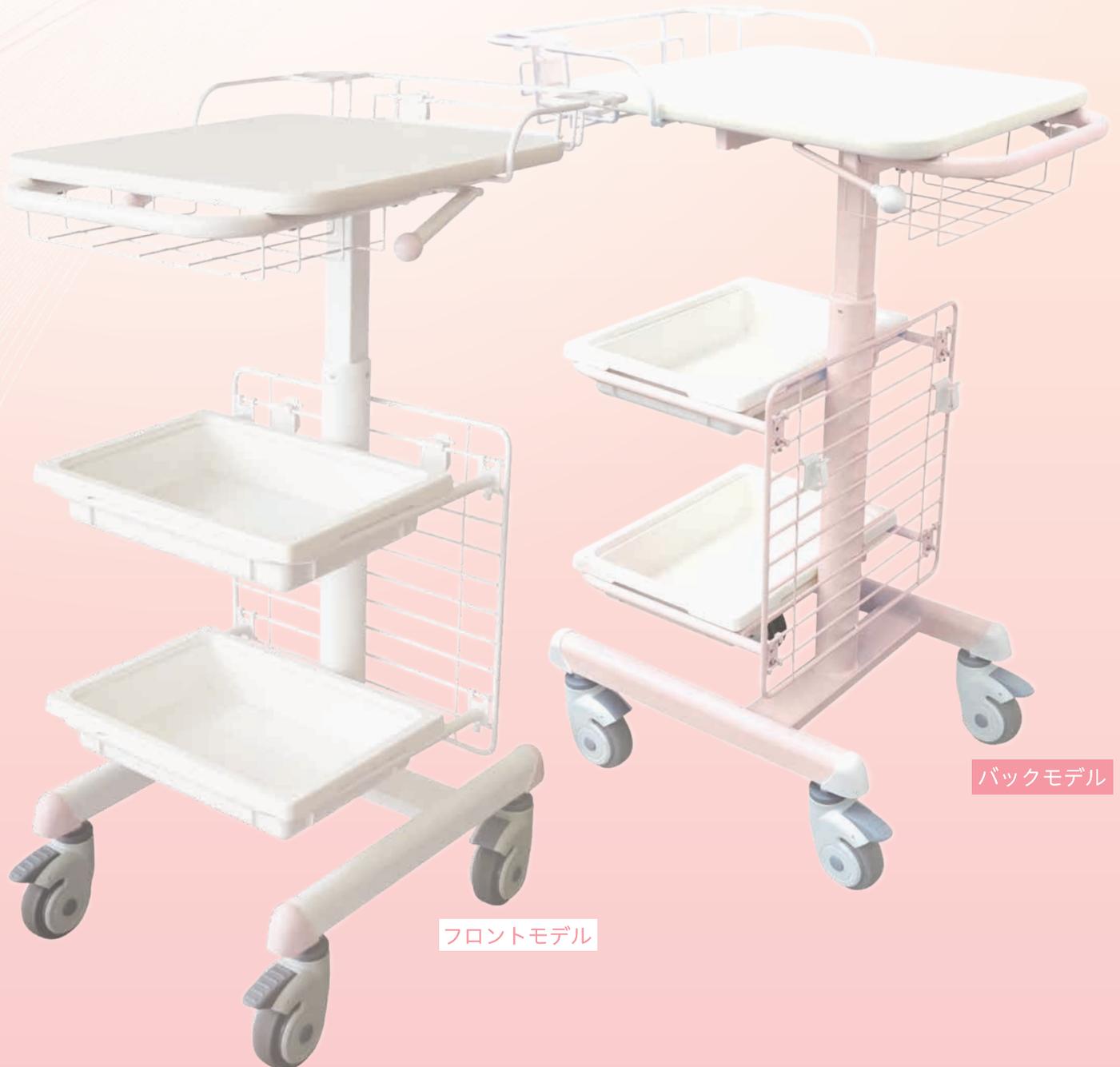


will ウィル

「欲しい」が揃った
オールインワンのナースカート



フロントモデル

バックモデル

標準装備

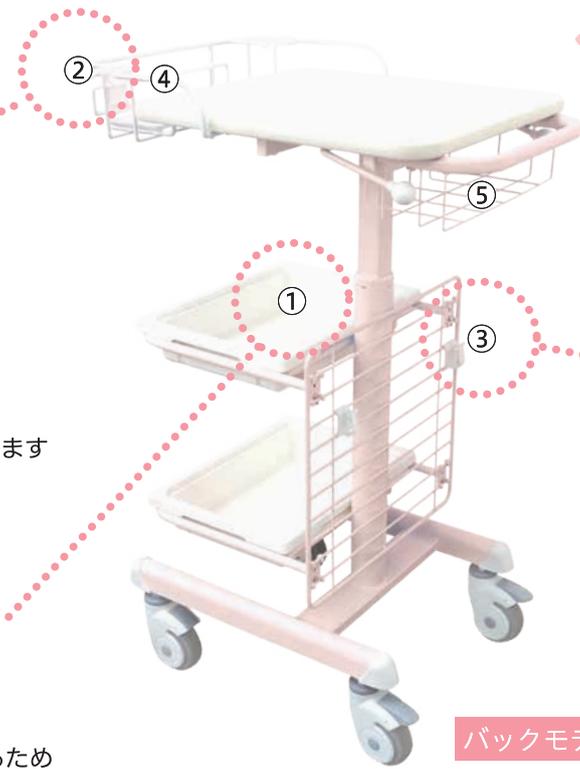
- ① A4サイズトレイ 2個
- ② バーコードリーダーフック 2個
- ③ マルチフック 3個
- ④ ACアダプタートレイ 1個
- ⑤ 天板下収納棚 1箇所



大きさに拘わらず
引っかけることができます



角がR加工されているため
汚れを拭き取りやすいです



コードをきれいに
まとめることができます

バックモデル

オプション装備

スマホ・NFCリーダーホルダー



有効内寸法 幅 70 × 奥行き 80 × 高さ 40 mm

グローブボックス



有効内寸法 幅 145 × 奥行き 80 × 高さ 184.5mm

外寸 幅 155 × 奥行き 90 × 高さ 187 mm

マルチバスケット



有効内寸法 幅 285 × 奥行き 110 × 高さ 128.5mm

外寸 幅 299 × 奥行き 124 × 高さ 134.5mm

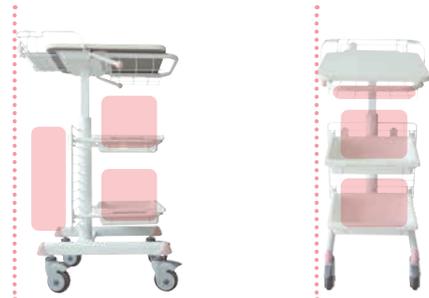
will ウィル の特徴

1 組立不要・オールインワン

付属品が揃った完成品をお届けいたします。
面倒な組み立ては必要ありません。

2 側面すっきり

カートから物がはみ出ないので、
患者様とすれ違いざまの思わぬ
接触を防ぎます。



3 無段階高さ調節可

天板位置をお好みの高さに調節できます。
※高さ1100mmまでカスタマイズ可能
(300mmストローク)



4 自由なカスタマイズ

お手持ちのバスケットやトレイ、市販品も
取り付けることができます。
本体・付属品のオーダーメイドを承っております。
お気軽にご相談ください。



奥行きを短く



天板を2層構造に
網位置を変更

＼ こんなご要望にも対応可能です /

網にかけたものを
もっと楽に手にとりたい



カートの左右に網
を設置して、手を
のばせば届くよう
にカスタマイズ。



机として使用した際、
足を入れられるようにしたい



トレイをスイング
させて、足を入れ
られるようにカス
タマイズ。



ACアダプタトレイ



受け皿があるのでACアダプタを落とす心配がありません

使
い
方
は
思
い
の
ま
ま

天板下収納棚



バッテリーを搭載可能です
※バッテリー別売

グローブボックス



手袋をスマートに収納

マルチフック



ビニール袋をひっかければ
ゴミ捨ても楽々



バックモデル

マルチバスケット



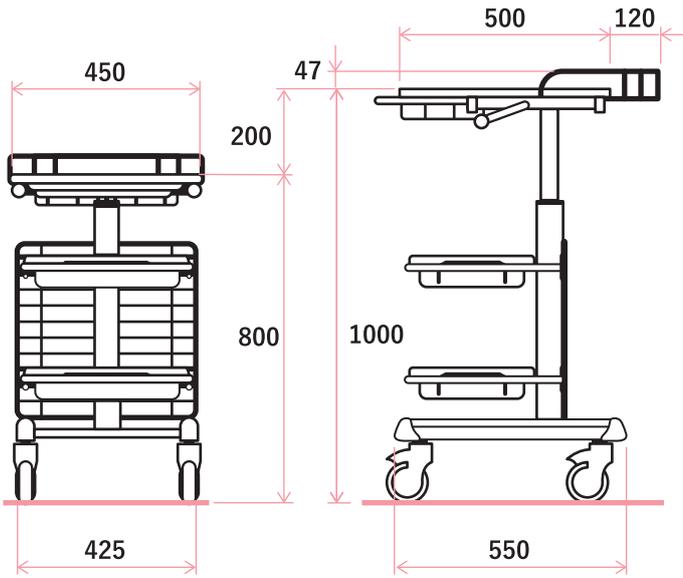
ファイルや消毒液などの
収納にマルチに活躍

バックモデルの形状



カートを机に入れてスペースを有効活用
※バックモデルのみ

製品仕様

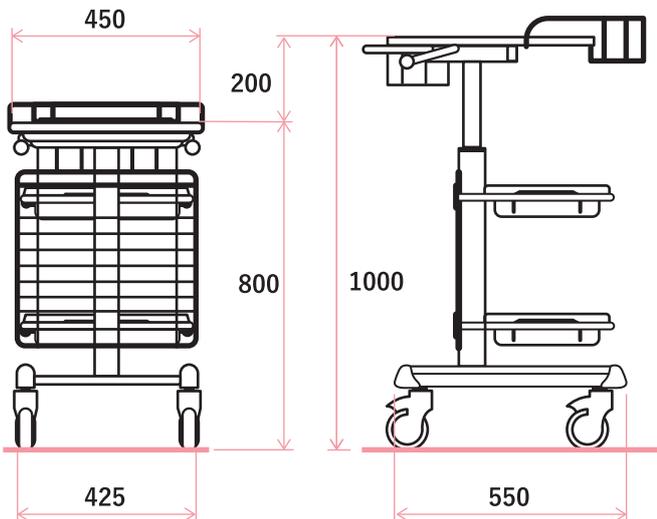


フロントモデル

品名	品番
WILLカートフロントモデル ピンク	WILL-FP
WILLカートフロントモデル 白	WILL-FW

高さ：最低 800mm~ 最高 1000mm

重量：22kg



バックモデル

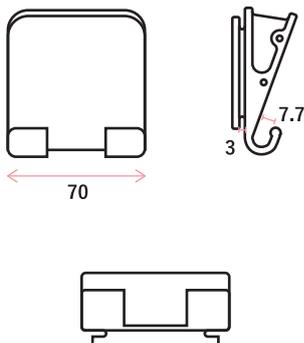
品名	品番
WILLカートバックモデル ピンク	WILL-BP
WILLカートバックモデル 白	WILL-BW

高さ：最低 800mm~ 最高 1000mm

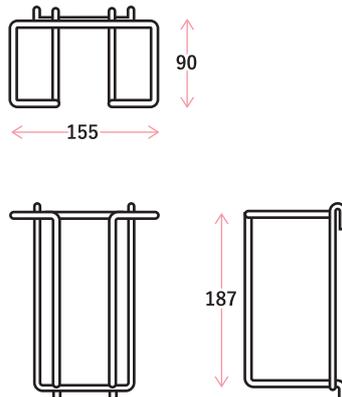
重量：22kg

オプション装備 製品仕様

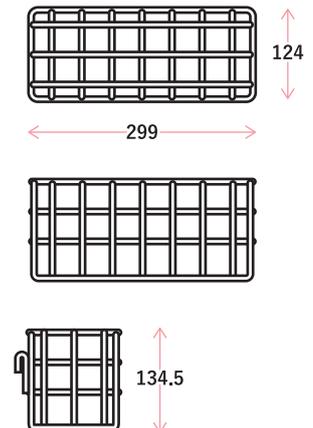
スマホ・NFC リーダーホルダー



グローブボックス



マルチバスケット



※製品の外観および仕様は、予告なく変更する場合がございます。

その他製品のご紹介



非磁性カート MR-1

実用新案・意匠登録済

非磁性

すべての部材に非磁性材を使用しているため、磁気に引き寄せられることはありません。

MRI検査室での使用を可能※といたしました。

※3テスラまで対応可

オーダーメイド

外寸、奥行き位置、段数の増減等、特注対応いたします。お気軽にご相談ください。



昇降採血台 TR-600/700

特注品承ります

高さ調節

天板の位置を、採血を受ける方に合わせて調節することができます。車いすの方にも対応可能です。

電源不要

ガス圧式なので、電源は必要ありません。どこにでも自由に設置できます。

安定性

天板の支持構造の工夫により、安定性と強度を向上させています。



ユーティリティカート

高さ調節

クランプ式なので高さ調節が可能です。体格に合わせて安定した歩行のサポートをします。

取り回し

テーパードH型フレームにより、取り回しの良さと安定性を実現しました。

機材搭載

オプションパーツの組み合わせで、ポンベ、吸引機器など様々な機材が搭載可能です。

株式会社 **ワンスウィル**

〒224-0032

神奈川県横浜市都筑区茅ヶ崎中央 30-14

TEL : 045-941-7310 FAX : 045-479-1306

<https://ones-will.co.jp/>